

# WORKING WITH SKY-FRAME.

ES



SKY-FRAME



**A VIEW,  
NOT A  
WINDOW.**






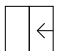
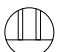




Trabajar con Sky-Frame es crear un espacio habitable, confortable y estético, sin renunciar a nada.

La ventana corrediza sin marco es un sistema modular que combina el arte de la ingeniería suiza con una estética atemporal.



# SKY-FRAME SYSTEM.

Los diferentes sistemas y espesores de acristalamiento pueden combinarse, y ofrecen así una solución estética y funcionalmente adecuada para cada necesidad individual. Una vez elegido el sistema ideal, se puede seleccionar el acristalamiento apropiado. La amplia variedad de accesorios disponibles proporciona una comodidad.

SYSTEM		CLASSIC Ventana corrediza recta	ARC Ventanas corredizas arqueadas	SLOPE Ventanas corredizas inclinadas	PIVOT Puerta-ventana pivotante
OPTION Sistema de guía	 <b>Original</b> Guía visible	●	●	*	
	 <b>Plain</b> Guía oculta	*			
TECHNOLOGY Acristalamiento	<b>1</b> <b>Sky-Frame 1</b> Acristalamiento simple	○			
	<b>2</b> <b>Sky-Frame 2</b> Vidrio aislante doble	●	○	*	●
	<b>3</b> <b>Sky-Frame 3</b> Vidrio aislante triple	●	○	*	●
FEATURES	 <b>Fly</b> Mosquitero	●			
	 <b>Drive</b> Sistema eléctrico	●	*	*	●
	 <b>Guard</b> Mayor protección antirrobo	●	*	*	*
	 <b>Pocket</b> Ventana corrediza oculta	●	○	*	
	 <b>Inline</b> Acristalamiento enrasado	●	*	*	
	 <b>Gun</b> Protección antibalas	○			
	 <b>Sun</b> Solución de sombra	●			
	 <b>Hurricane</b>	○			
	 <b>Color</b> Paleta de colores	●	●	●	●

● estándar ○ solo con opción Original \* a petición

## SYSTEM

### Sky-Frame Classic

El acristalamiento vertical Classic es sinónimo de una estética atemporal. Fiel a la visión de la Bauhaus, el diseño con fachadas de cristal hasta el techo crea una arquitectura minimalista que prioriza el panorama.

**Detalles técnicos a partir de la página 06.**

### Sky-Frame Arc

Las formas orgánicas de Arc otorgan líneas suaves a la arquitectura de la casa. Los elementos corredizos arqueados marcan un contraste con las rectas de las habitaciones y fachadas.

**Detalles técnicos a partir de la página 08.**

### Sky-Frame Slope

El sistema Slope permite incorporar ventanas corredizas inclinadas. El acristalamiento oblicuo puede extenderse en dirección al interior o sobresalir desde la fachada. Dentro de esta singular geometría, surge una experiencia única en la vivienda.

**Detalles técnicos a partir de la página 10.**

### Sky-Frame Pivot

Gracias al punto de apoyo asimétrico, la puerta-ventana Sky-Frame Pivot gira muy fácilmente incluso con la menor presión. El sistema de cierre multipunto proporciona la máxima seguridad.

**Detalles técnicos a partir de la página 12.**

## OPTION

### Sky-Frame Original

Una sensación de extensión ilimitada, incluso con las ventanas cerradas: Las ventanas presentan una transparencia sin marcos desde el techo hasta el suelo. Esto es posible gracias al sistema de guía empotrada en el suelo. Sky-Frame Original mantiene fuera el calor y el frío.

**Detalles técnicos a partir de la página 14.**

### Sky-Frame Plain

El componente distintivo de Sky-Frame Plain es la transición oculta a ras del suelo entre el interior y el exterior: la ventana corrediza se desliza sobre una abertura delgada. La superficie intermedia crea una continuidad con el revestimiento del suelo, reforzando así la impresión de una transición fluida desde el interior hacia el exterior.

**Detalles técnicos a partir de la página 16.**

## TECHNOLOGY

### Sky-Frame 1

El acristalamiento simple Sky-Frame 1 (12 milímetros) es apto para lugares que no requieren aislamiento térmico.

**Detalles técnicos a partir de la página 20.**

### Sky-Frame 2

Con acristalamiento doble (30 milímetros), la tecnología Sky-Frame 2 satisface altas exigencias en materia de aislamiento acústico y térmico.

**Detalles técnicos a partir de la página 22.**

### Sky-Frame 3

El acristalamiento triple Sky-Frame 3 (54 milímetros) permite optimizar el aislamiento térmico. Con su presencia se alcanzan los estándares más elevados.

**Detalles técnicos a partir de la página 24.**

## FEATURES

### Sky-Frame Fly

El accesorio Fly permite disfrutar de un verano sin insectos. En caso de necesidad, el mosquitero plegable puede ocultarse en el perfil de la ventana para que no quede a la vista.

**Detalles técnicos a partir de la página 26.**

### Sky-Frame Drive

El sistema eléctrico permite abrir y cerrar los elementos corredizos de forma silenciosa, cómoda y práctica con solo pulsar un botón. La puerta Pivot también puede funcionar con accionamiento eléctrico.

**Detalles técnicos a partir de la página 28.**

### Sky-Frame Pocket

Con la apertura, los elementos de la ventana se introducen en la pared, de forma tal que el espacio de las habitaciones se abre por completo y la arquitectura interior puede desplegar todo su efecto.

**Detalles técnicos a partir de la página 30.**

### Sky-Frame Inline

La fina varilla vertical muestra un ancho de apenas 30 mm y permite lograr frentes acristalados espectaculares con superficies enrasadas, estableciendo una conexión entre ventanas corredizas y acristalamientos fijos sin marco.

**Detalles técnicos a partir de la página 32.**

### Sky-Frame Guard

El sistema de ventanas corredizas Sky-Frame ofrece protección antirrobo. En caso de solicitud, puede complementarse con vidrios de seguridad laminados y herrajes empotrados de manera invisible. Las ventanas son controladas mediante sensores de alarma integrados.

**Detalles técnicos a partir de la página 34.**

### Sky-Frame Gun

La seguridad implica calidad de vivienda y calidad de vida. Es por ello que las propiedades de Sky-Frame Gun incluyen vidrio aislante de seguridad, marcos reforzados y perfiles verticales con protección antibalas.

**Detalles técnicos a partir de la página 36.**

### Sky-Frame Hurricane

Las puertas corredizas sin marco con clasificación de huracán de Sky-Frame se encuentran entre las más grandes del mercado mundial. Cumplen con los criterios de la Zona de Huracanes de Alta Velocidad (HVHZ, por sus siglas en inglés) definidos por el Código de Construcción de la Florida (EE. UU.), considerado el estándar de oro en la industria.

**Detalles técnicos a partir de la página 38.**

### Sky-Frame Sun

La solución de sombra Sun ofrece protección frente al calor y la luz solar intensa. Las láminas planas de aluminio son guiadas por finos cables metálicos, que pueden retirarse rápidamente y volver a colocarse de forma sencilla en caso de necesidad.

**Detalles técnicos a partir de la página 42.**

### Sky-Frame Color

Como versión estándar, Sky-Frame ofrece los perfiles de ventanas con anodizado incoloro. De manera alternativa, existe la posibilidad de escoger un tono individual de los sistemas RAL, IGP o DB para el recubrimiento en polvo o seleccionar uno de los seis colores anodizados.

**Detalles técnicos a partir de la página 44.**

# SKY-FRAME CLASSIC



VÍDEO DEL PRODUCTO

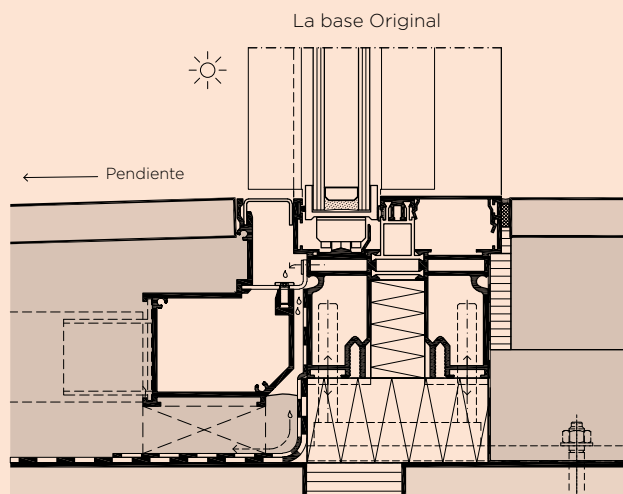
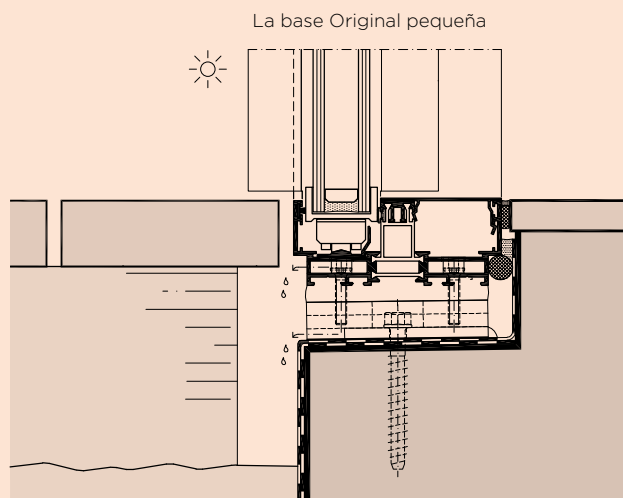




El acristalamiento vertical Classic representa una estética atemporal junto con la historia del desarrollo: Classic es el sistema básico de Sky-Frame. Las ventanas corredizas constan de elementos de vidrio aislante enmarcados en perfiles de aluminio o de fibra de vidrio (PRFV). Los elementos corredizos se apoyan en marcos de aluminio, que están integrados en suelos y techos sin umbral y pueden moverse con una mínima resistencia a la rodadura. El drenaje del sistema se realiza mediante un conducto empotrado con instalación a ras de suelo o debajo del revestimiento exterior con montaje sobre soportes.

### Sección vertical, Sky-Frame 2

Unión de suelo (escala 1:4)



La base Original pequeña está disponible opcionalmente para países donde una estructura de piso bajo es común y compatible.

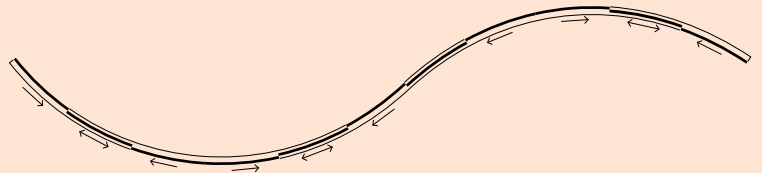
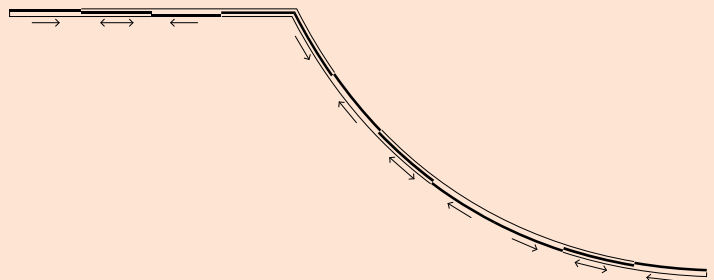
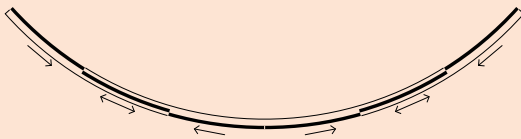
# SKY-FRAME ARC



Los elementos corredizos de Sky-Frame Arc trazan ligeras curvas y otorgan líneas orgánicas a la casa. Los acristalamientos arqueados pueden moverse fácilmente y, en caso de solicitud, pueden ser equipados con un sistema eléctrico. El sistema satisface todos los estándares de Sky-Frame e incorpora la arquitectura contemporánea con una mayor libertad para el diseño.

### Variantes de apertura

Combinación de recta (Classic) con curva (Arc)  
Combinación de curvas (Arc)



### Viabilidad

Los siguientes radios y tamaños pueden ejecutarse sin problema:  
(otros radios y lentes previa consulta)

Sky-Frame 2 + 3	Elementos corredizos	Elementos fijos
2 rieles	R = 3.5 - 10 m	R = 2.5 - 10 m
3 rieles	R = 5.0 - 10 m	R = 5.0 - 10 m

### Sky-Frame 3; posible con accionamiento eléctrico si:

2 rieles	R = 3.8 - 10 m
3 rieles	R = 5.0 - 10 m

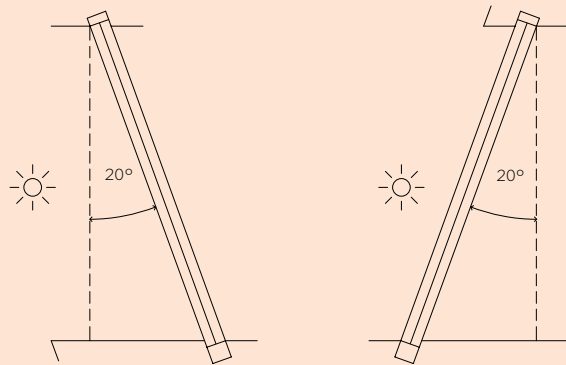
Elementos corredizos:	Ancho × alto = max. 2.0 × 3.1 m
Elementos fijos:	Ancho × alto = max. 2.4 × 3.1 m

# SKY-FRAME SLOPE



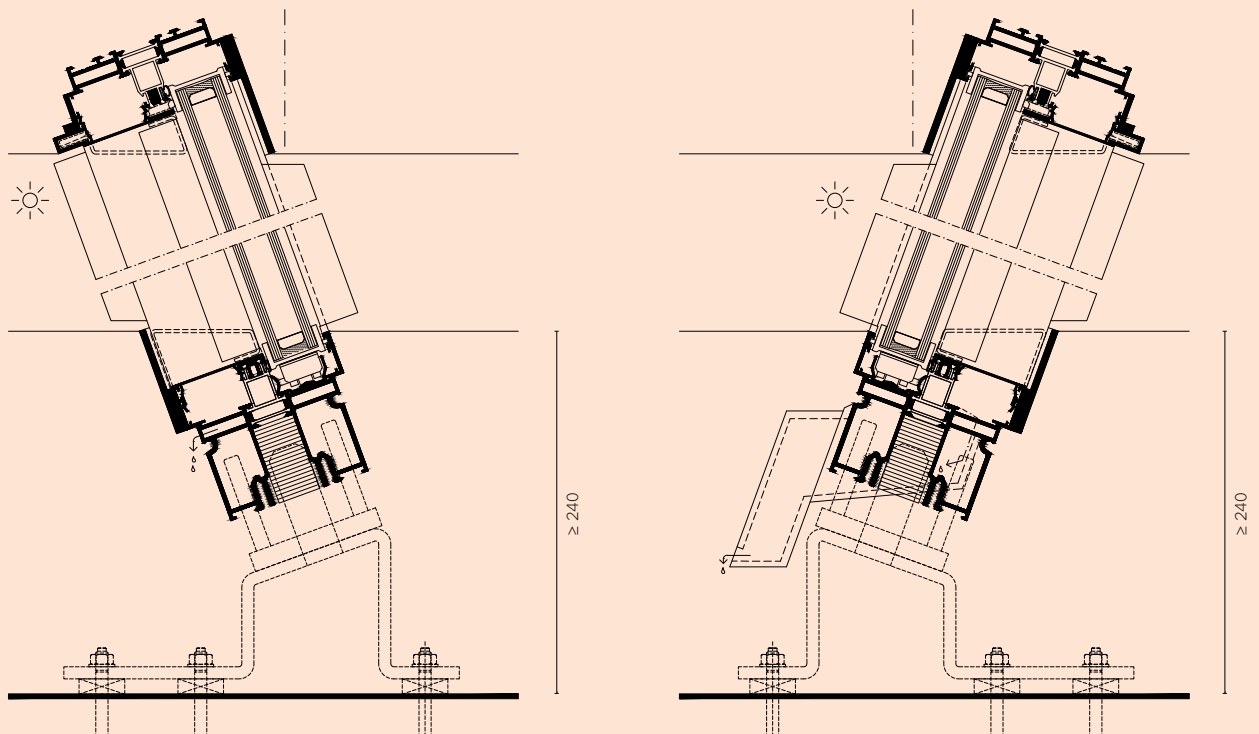
Con Slope, las ventanas corredizas pueden presentar una inclinación orientada hacia el interior de la vivienda o hacia fuera desde la fachada. El sistema cumple todos los estándares de Sky-Frame y permite lograr una singular geometría espacial. El mecanismo especial de apoyo equilibra todas las fuerzas verticales y horizontales, lo que asegura un fácil desplazamiento. El drenaje también funciona en contra de la inclinación y cumple todos los requisitos en materia de impermeabilidad a las lluvias torrenciales.

#### Inclinación hacia fuera o hacia dentro



#### Sección vertical, Sky-Frame 2

Techo y suelo (escala 1:5)



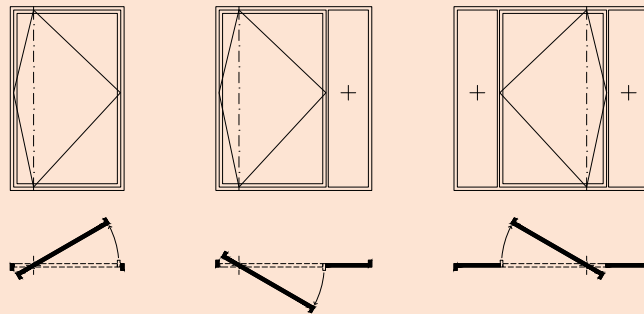
# SKY-FRAME PIVOT / PIVOT DRIVE NUEVO



VÍDEO DEL PRODUCTO 

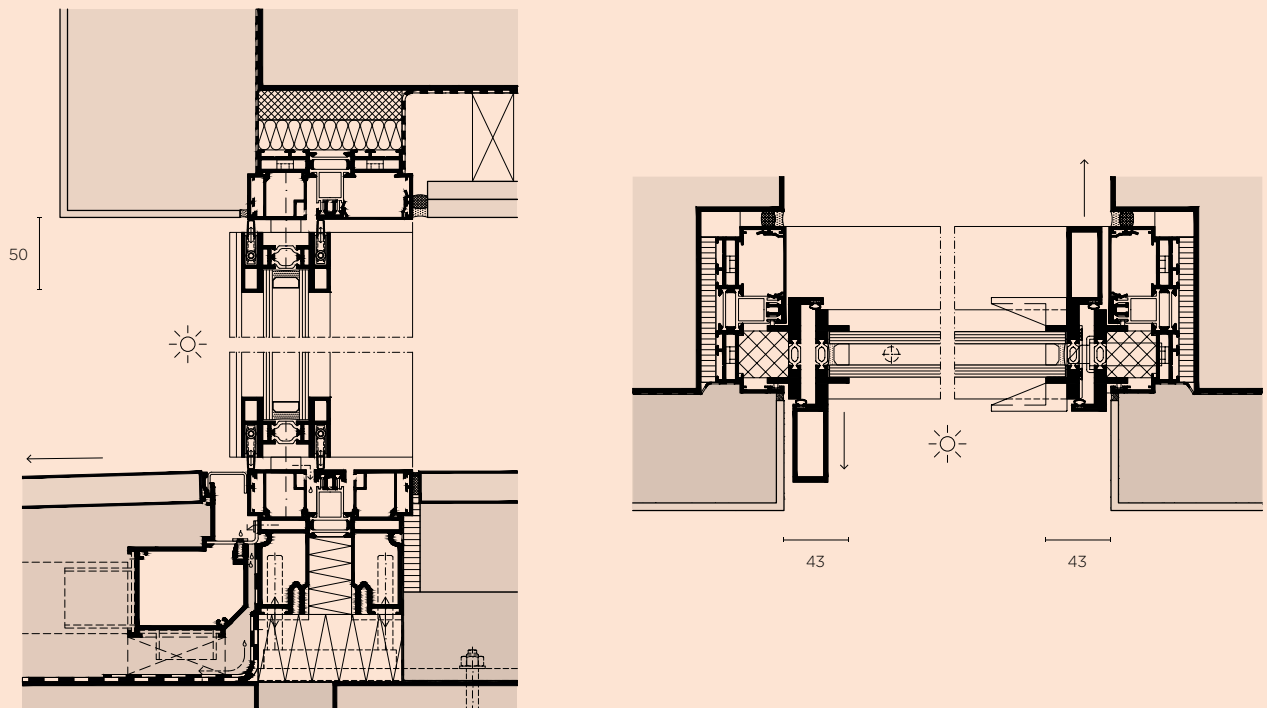
Con el sistema Pivot, abrir una puerta se convierte en un acto creativo: la puerta gira en torno al punto de apoyo asimétrico y se crea una escultura temporal y espacial. Quizás esto explique por qué Le Corbusier sentía predilección por este tipo de puertas. Si se ejerce un poco de presión sobre el cómodo picaporte situado en la parte longitudinal del marco, da la impresión de que la puerta flota, así como si fuese ingrávida. El sistema de cierre multipunto proporciona la máxima seguridad. La opción del bloqueo electromecánico otorga una comodidad adicional en el uso. La puerta ahora puede equiparse con un accionamiento eléctrico (Pivot Drive). Al presionar un botón o utilizar un código de bloqueo, la puerta se abre y se cierra silenciosamente. Se instalan escáneres láser como elementos de seguridad, los cuales vigilan los bordes de cierre.

#### Variantes de apertura



#### Sección vertical, Sky-Frame 2

Unión de techo y suelo (escala 1:5)



Viabilidad	Tecnología	Ancho × alto	Peso
Pivot sin accionamiento	Sky-Frame 2 + 3	máx. 2.5 × 4.5 m	máx. 450 kg
Pivot con accionamiento	Sky-Frame 3	máx. 2.5 × 3.5 m	máx. 450 kg

# SKY-FRAME ORIGINAL



VÍDEO DEL PRODUCTO

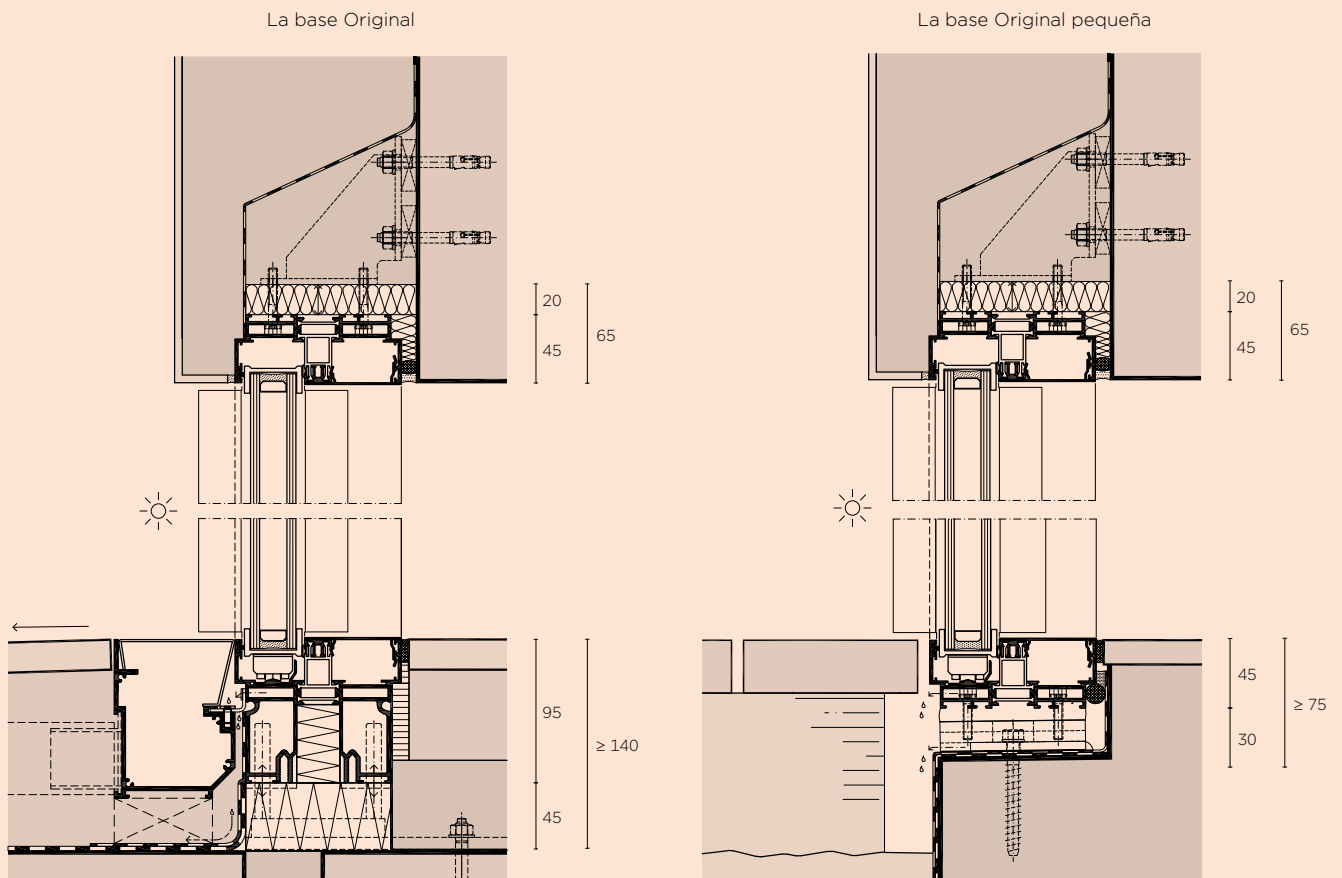




Una sensación de extensión ilimitada, incluso con las ventanas cerradas: la transición fluida entre el interior y el exterior convierte a Sky-Frame Original en un pionero de la modernidad. Las ventanas presentan una transparencia sin marcos desde el techo hasta el suelo. Esto es posible gracias al sistema de guía empotrada en el suelo, que constituye el resultado de 20 años de desarrollo. Con una capacidad polifacética, Sky-Frame Original no solo mantiene fuera el calor y el frío, sino que, además, puede ser combinado con cualquier aplicación Sky-Frame.

### Sección vertical, Sky-Frame 2

Unión de techo y suelo (escala 1:5)



La base Original pequeña está disponible opcionalmente para países donde una estructura de piso bajo es común y compatible.

# SKY-FRAME PLAIN



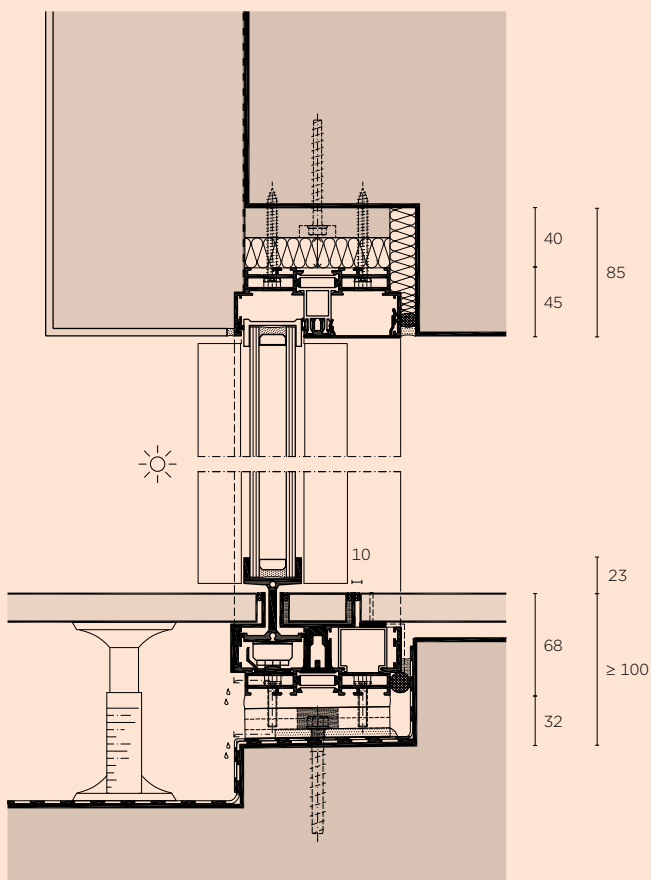
VÍDEO DEL PRODUCTO



Lo que le hace único a Sky-Frame Plain, es su componente de guía curvilínea que se encuentra a nivel del suelo interna y externamente. La ventana corrediza se desliza sobre una abertura delgada. La superficie intermedia marca una continuidad del revestimiento del suelo y refuerza así la impresión de una transición casi imperceptible desde la parte interna hacia la externa. Cuando las ventanas se abren, esta perfecta transición genera una sensación muy agradable. Gracias a los elementos de triple acristalamiento, Sky-Frame 3 con la opción Plain, proporciona un aislamiento perfecto, por tanto, se puede utilizar también en regiones con clima más fríos. La innovadora configuración del sistema facilita el mantenimiento y la limpieza.

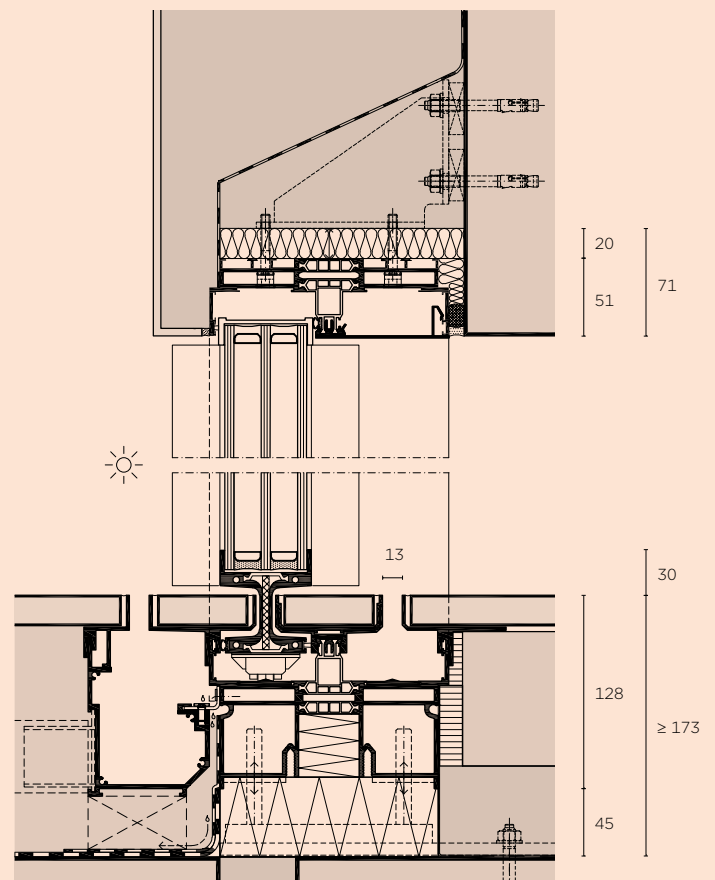
#### Sección vertical, Sky-Frame 2 con opción Plain\*

Unión de techo y suelo (escala 1:5)



#### Sección vertical, Sky-Frame 3 con opción Plain

Unión de techo y suelo (escala 1:5)



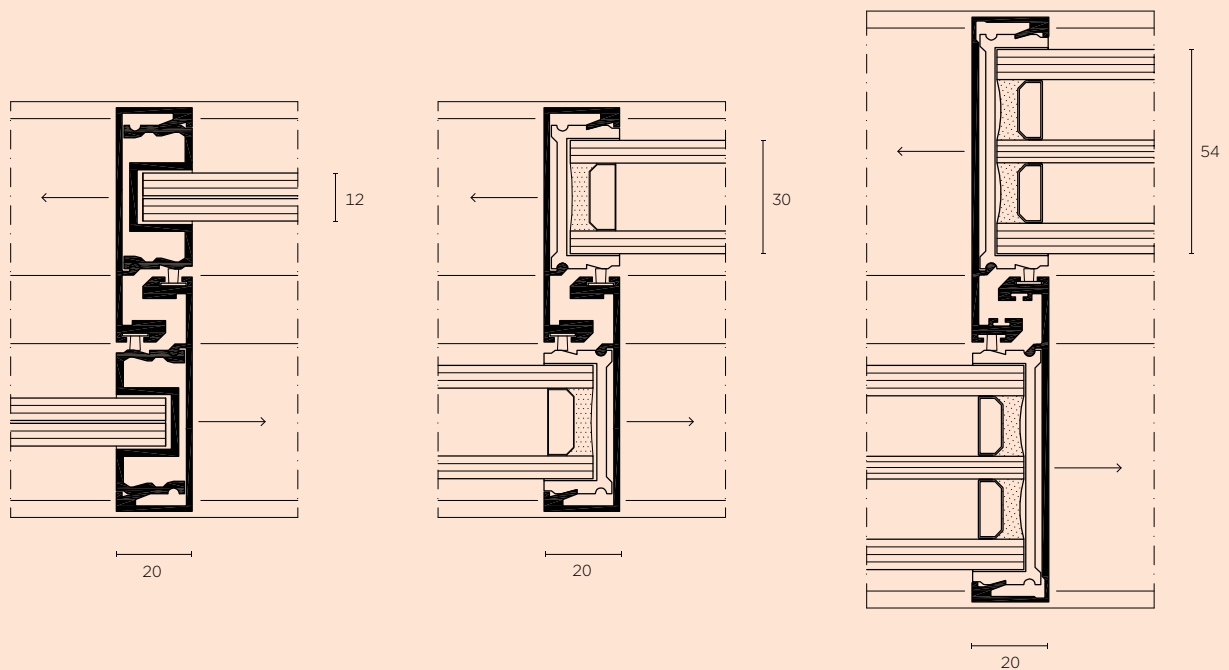
\* para lugares de instalación con temperatura mínima anual  $\geq 5^{\circ}\text{C}$

# SKY-FRAME 1-3



¿Cuáles son los requisitos en materia de aislamiento térmico, acústico o de estabilidad contra la carga del viento? Según las circunstancias, bastaría con colocar un acristalamiento simple o podría hacer falta un acristalamiento múltiple. Sky-Frame 1-3 ofrece la solución adecuada para cada requisito.

**Variantes de apertura** (escala 1:2)



**Sky-Frame 1**  
(Vidrio 12 mm)

**Sky-Frame 2**  
(Vidrio 30 mm)

**Sky-Frame 3**  
(Vidrio 54 mm)

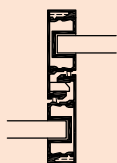
# SKY-FRAME 1

El acristamiento simple Sky-Frame 1 es apto para aplicaciones que no requieren aislamiento térmico.

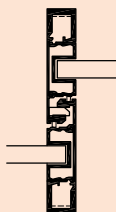
Propiedades	Sky-Frame 1	Features
Dimensión de elementos	3.2 m × 4 m (Tamaño mayor bajo pedido)	Sky-Frame Fly
Vidrio simple	12 mm	Sky-Frame Sun
Coefficiente de transmisión luminosa del vidrio	98%	Sky-Frame Drive: simple, telescopico (3+3 elementos)
Impermeabilidad a las lluvias torrenciales hasta clase	E750 (EN 12208/EN 1027*)	Conexión a sistema de alarma: - control de posición - control de cierres
Permeabilidad al aire hasta clase	4 (EN 12207/EN 1026*)	

## Opciones de perfil (otros perfiles según documentación técnica)

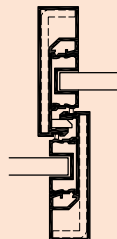
S



M



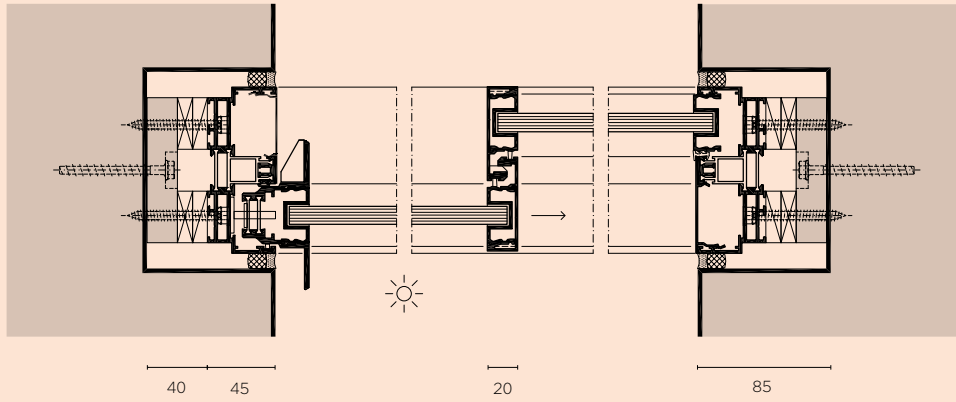
L



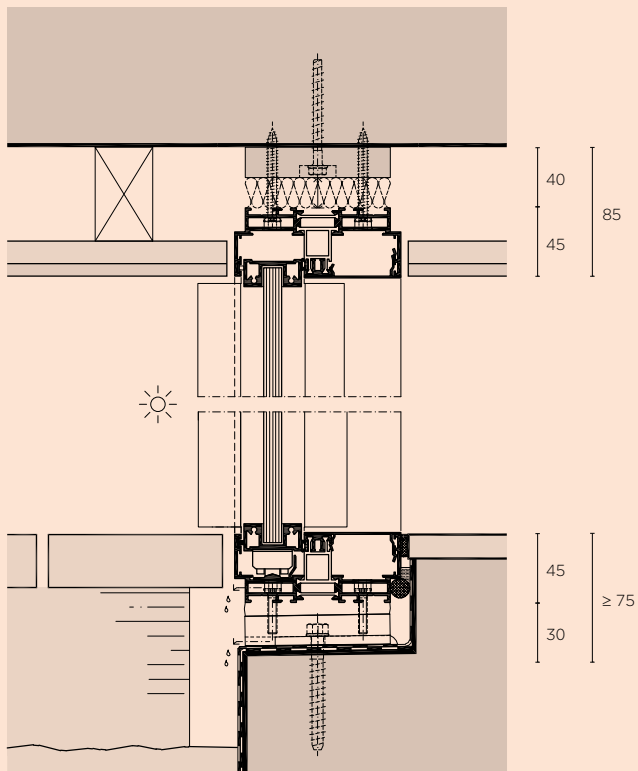
\* Norma de clasificación / norma de ensayo

**Sección horizontal**

Unión lateral en paredes (escala 1:5)

**Sección vertical**

Unión de techo y suelo (escala 1:5)



# SKY-FRAME 2

Gracias a su rendimiento excelente en cuanto a aislamiento acústico y térmico, Sky-Frame 2 es la tecnología que más se utiliza. El acristalamiento aislante doble tiene apenas 30 milímetros de espesor y resulta adecuado para cualquier clima.

## Propiedades

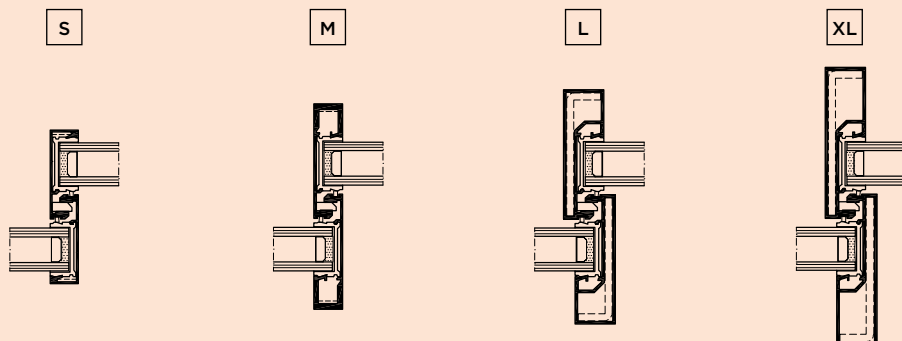
	Sky-Frame 2	
Cálculo $U_w$ (ancho x alto 4.6 m x 3 m) según normas	SI A 331	EN 10077
Valor de aislamiento térmico (vidrio $U_g = 1.1$ )	$U_w = 1.25 \text{ W/m}^2\text{K}$	$1.36 \text{ W/m}^2\text{K}$
Valor de aislamiento térmico (vidrio $U_g = 1.0$ )	$U_w = 1.15 \text{ W/m}^2\text{K}$	$1.27 \text{ W/m}^2\text{K}$
Dimensión de elementos	2.3 m x 4 m (Tamaño mayor bajo pedido)	
Vidrio aislante (2-IV)	30 mm	
Coefficiente de transmisión luminosa del vidrio	98%	
Impermeabilidad a las lluvias torrenciales hasta clase	E750 (EN 12208/EN 1027*)	
Permeabilidad al aire hasta clase	4 (EN 12207/EN 1026*)	
Resistencia al viento hasta clase (SF2 Laby L St, H = 2.9 m, H/300, 2000 Pa)	C3 (EN 12210/EN 12211*)	
Categoría de protección contra caídas	A (DIN 18008-4)	
Aislamiento acústico hasta	$R_{w,P} 37 \text{ dB}$ (EN ISO 717-1/EN ISO 10140*)	
DAP (EPD, por sus siglas en inglés)	certificado (EPD-SF-27.0)	

Los valores se aplican al Sky-Frame 2 con la opción Original

## Features

- Sky-Frame Fly
- Sky-Frame Sun
- Sky-Frame Drive: simple, telescópico (3+3 elementos)
- Sky-Frame Guard:
  - RC 2 (EN 1628, 1629, 1630/EN 1627\*)
- Conexión a la alarma:
  - control de posición
  - control de cierres
  - aviso de rotura de cristales

## Opciones de perfil (otros perfiles según documentación técnica)

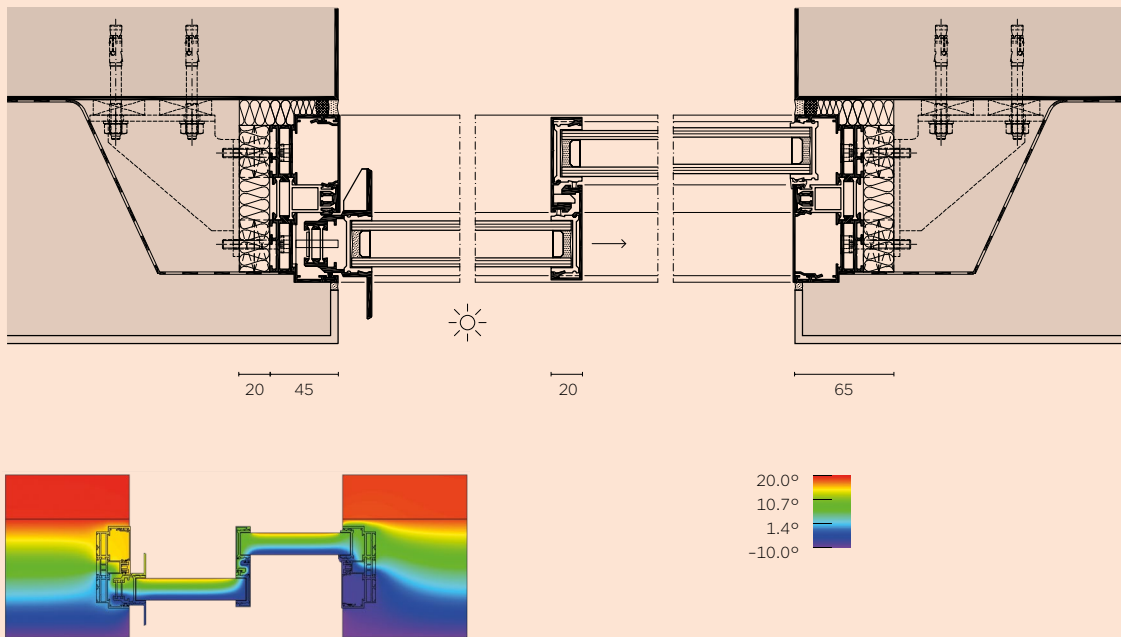


\* Norma de clasificación / norma de ensayo

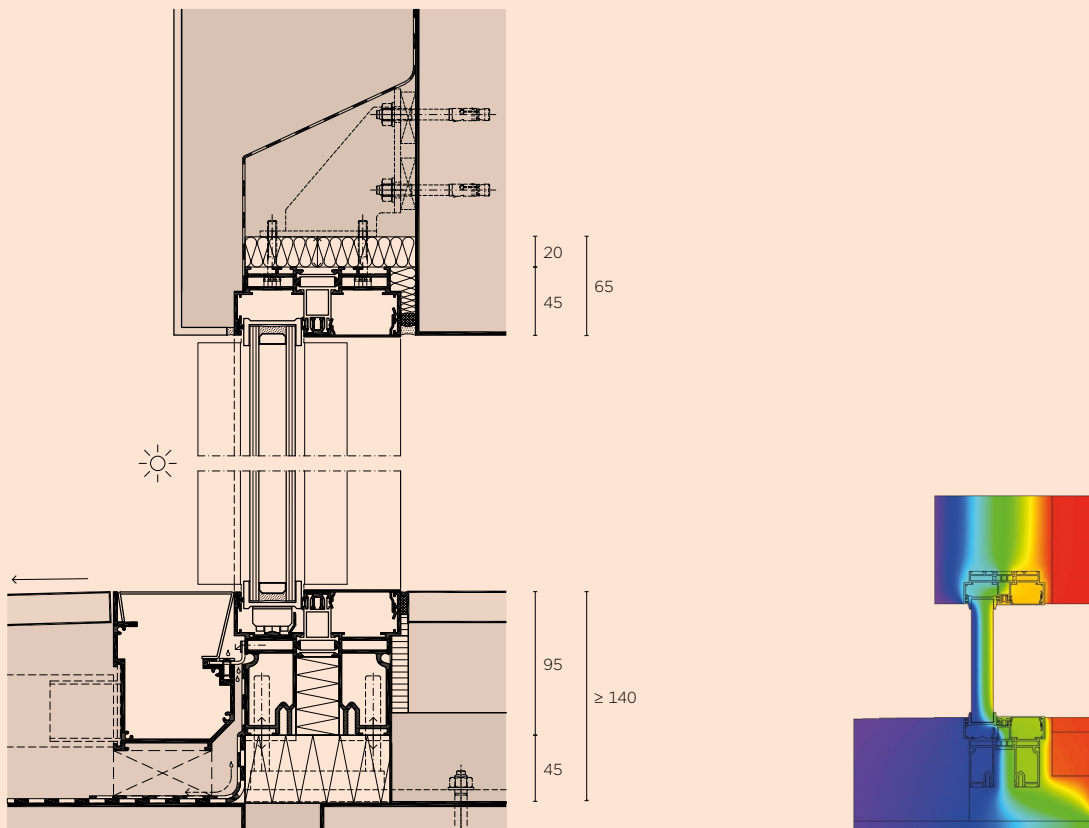


**Sección horizontal**

Unión lateral en paredes (escala 1:5)  
y perfil de temperatura

**Sección vertical**

Unión de techo y suelo (escala 1:5)  
y perfil de temperatura



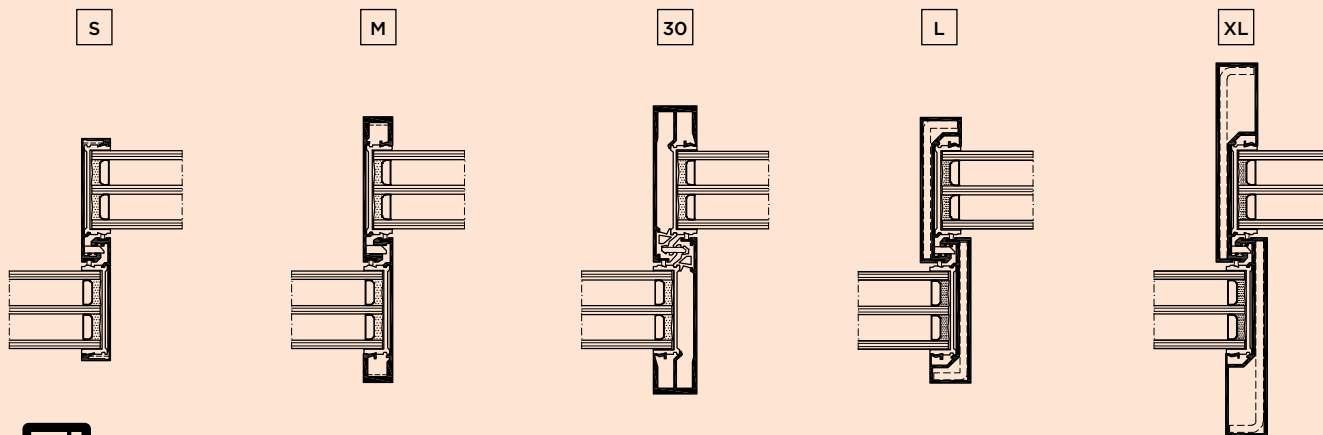
# SKY-FRAME 3

Con elementos de vidrio aislante de 54 milímetros de espesor, la tecnología Sky-Frame 3 satisface los estándares más altos. Este acristalamiento triple proporciona más estabilidad y permite soportar una carga de viento mayor. La elección entre varios niveles de aislamiento permite las más altas exigencias en materia de aislamiento térmico.

Propiedades	Sky-Frame 3		Features
Cálculo $U_w$ (ancho x alto 4.6 m x 3 m) según normas	SIA 331	EN 10077	Sky-Frame Fly
Valor de aislamiento térmico (vidrio $U_g = 1,1$ )	$U_w = 0.75 \text{ W/m}^2\text{K}$	$0.87 \text{ W/m}^2\text{K}$	Sky-Frame Sun
Valor de aislamiento térmico (vidrio $U_g = 1,0$ )	$U_w = 0.66 \text{ W/m}^2\text{K}$	$0.78 \text{ W/m}^2\text{K}$	Sky-Frame Drive: simple, telescópico (2+2 elementos)
Dimensión de elementos	2.3 m x 4 m (Tamaño mayor bajo pedido)		Sky-Frame Guard: - RC 2 (EN 1628, 1629, 1630/EN 1627*)
Vidrio aislante (3-IV)	54 mm		Conexión a la alarma: - control de posición - control de cierres - aviso de rotura de cristales
Coefficiente de transmisión luminosa del vidrio	98%		
Impermeabilidad a las lluvias torrenciales hasta clase	E900 (EN 12208 / EN1027*) Configuración a petición		
Permeabilidad al aire hasta clase	4 (EN 12207/EN 1026*)		
Resistencia al viento hasta clase (SF3 Laby L St, H = 2.9 m, H/300, 2000 Pa)	C5 (EN 12210/EN 12211*)		
Categoría de protección contra caídas	A (DIN 18008-4)		
Aislamiento acústico hasta	$R_{w,P} 44 \text{ dB}$ (EN ISO 717-1/EN ISO 10140*)		
Módulo MINERGIE	certificado (519.23)		
DAP (EPD, por sus siglas en inglés)	certificado (EPD-SF-27.0)		

Los valores se aplican al Sky-Frame 3 con la opción Original

Opciones de perfil (otros perfiles según documentación técnica)

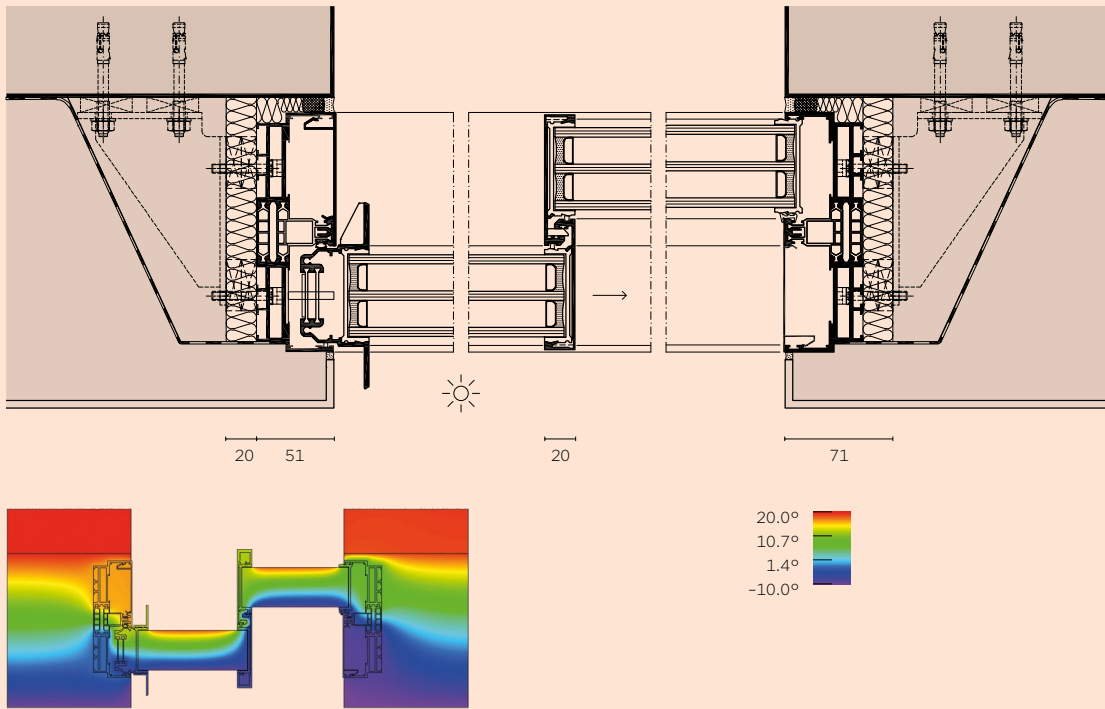


**MINERGIE®**

\* Norma de clasificación / norma de ensayo

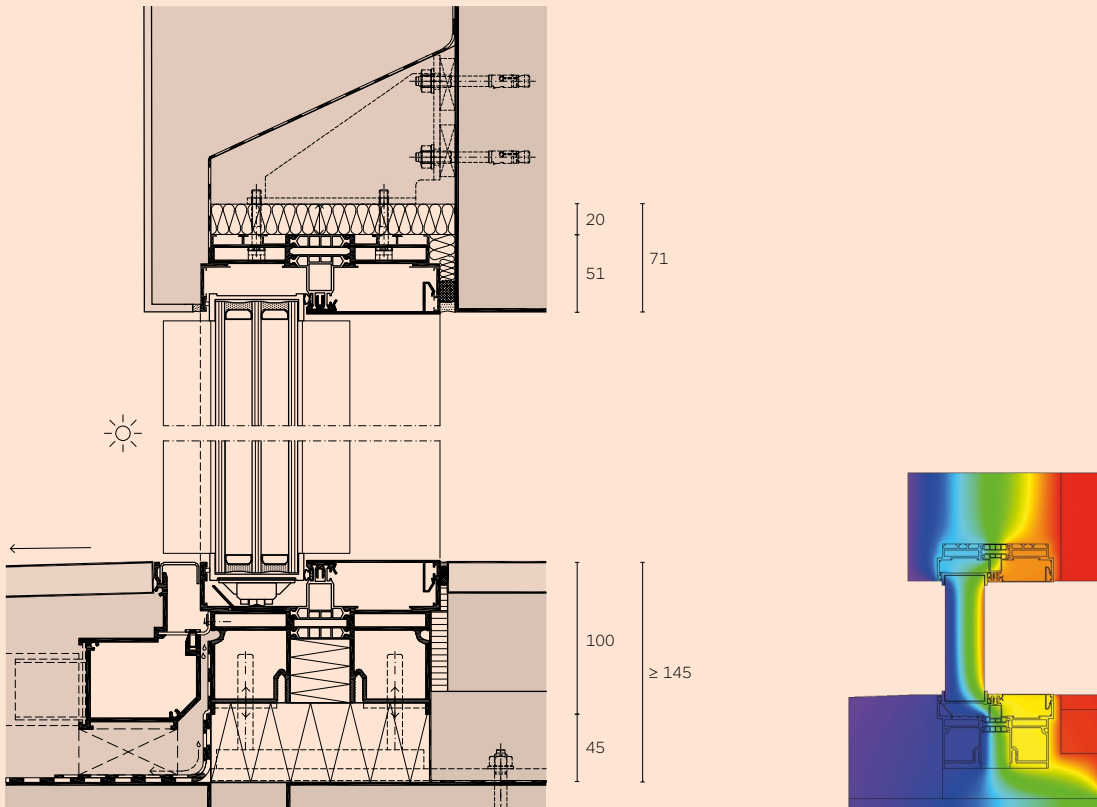
**Sección horizontal**

Unión lateral en paredes (escala 1:5)  
y perfil de temperatura




**Sección vertical**

Unión de techo y suelo (escala 1:5)  
y perfil de temperatura



# SKY-FRAME FLY



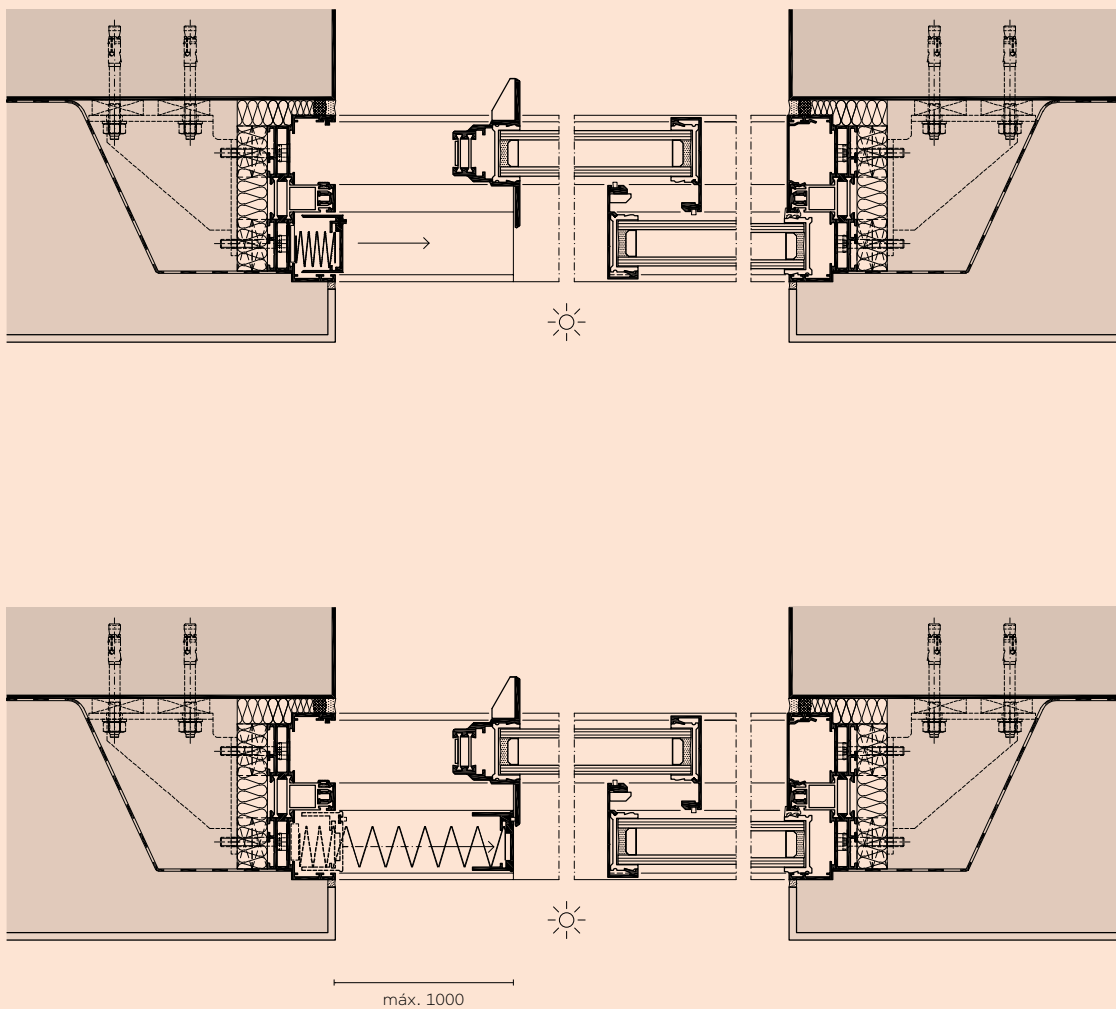
VÍDEO DEL PRODUCTO 

Sin marco y en posición plegada, el mosquitero Fly queda oculto en el elemento de cierre. Las cuerdas de Vectran (un material resistente al desgarro) y el perfil integrado al sistema garantizan la máxima estabilidad y resistencia a la intemperie. Fly cubre aperturas de hasta un metro.

#### Sección horizontal (M 1:5)

Mosquitero cerrado (imagen de arriba)

Mosquitero abierto (imagen de abajo)



# SKY-FRAME DRIVE

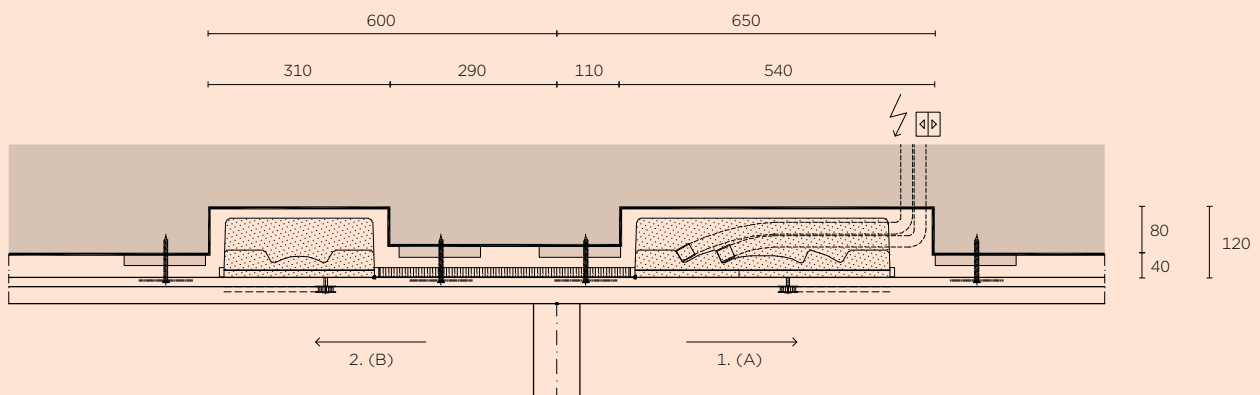


TOUCH 

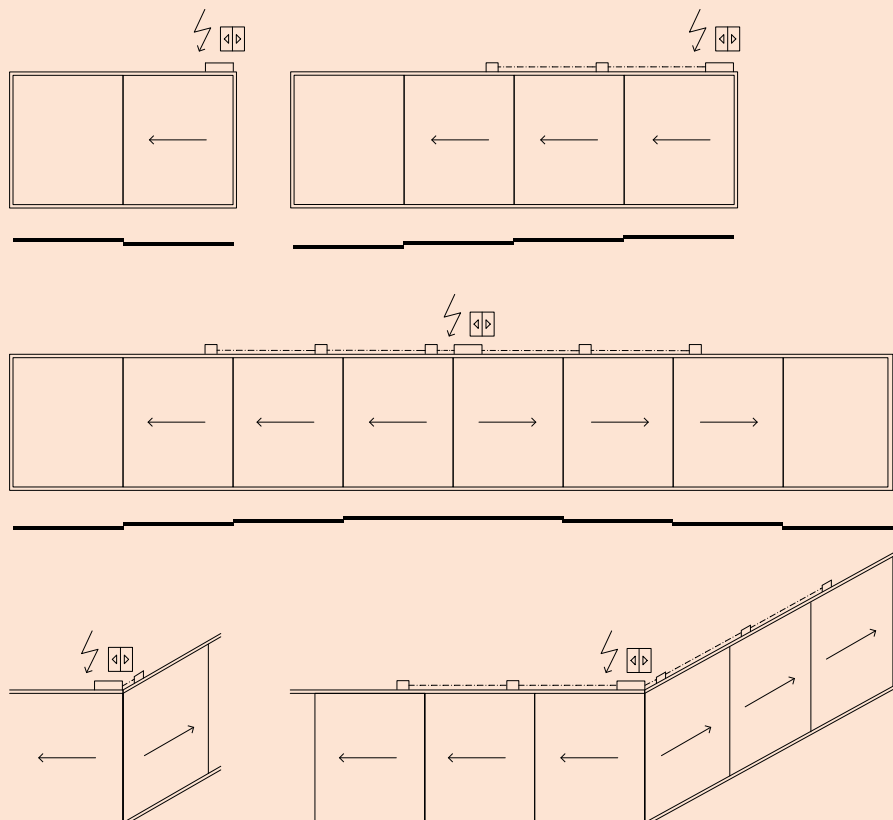
DRIVE 

El accionamiento eléctrico permite abrir y cerrar hasta 6 (3+3) elementos corredizos de forma silenciosa, cómoda y práctica dos palabras con solo pulsar un botón. Se integra fuera del alcance de la vista en el perfil del techo y permite automatizar el movimiento de los ventanales. El nuevo pulsante de comando Sky-Frame Touch permite abrir y cerrar cómodamente ventanas corredizas con accionamiento eléctrico. Al ejercer una suave presión en el interruptor basculante, integrado discretamente en el interior del tirador, todos los dispositivos a lo largo de la ventana se desplazan con elegancia hasta abrirse, cerrarse o detenerse en cualquier punto que prefiera el usuario.

#### Vista lateral



#### Ejemplos de variantes de apertura



# SKY-FRAME POCKET



VÍDEO DEL PRODUCTO

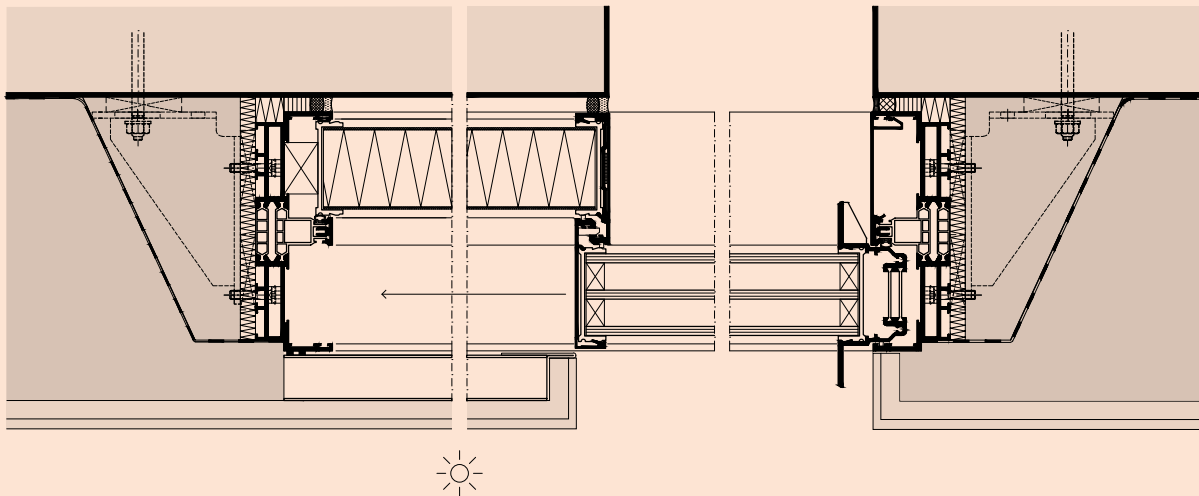




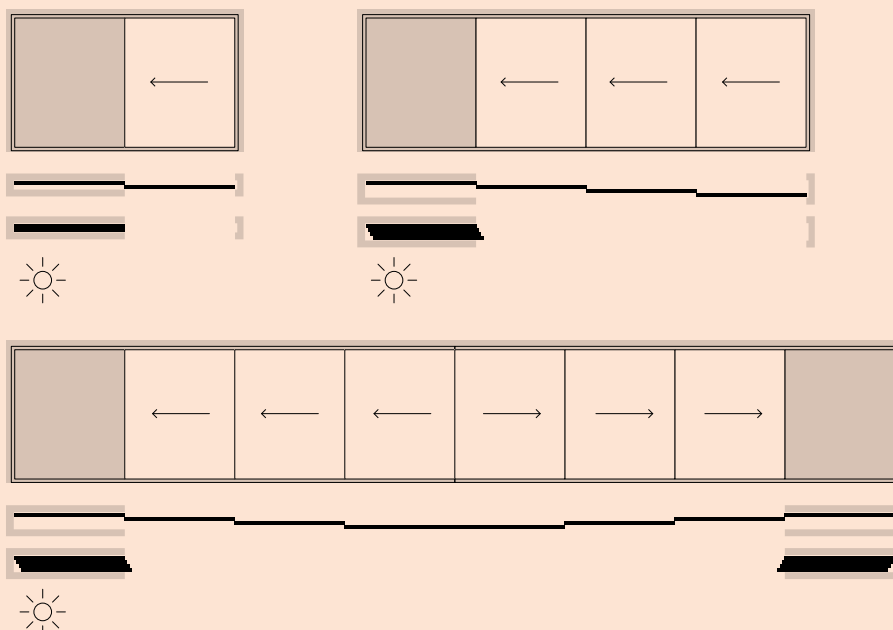
La solución Pocket de Sky-Frame permite abrir por completo el espacio sin que queden batientes visibles. Los elementos corredizos permanecen ocultos en un hueco. Además, existe la posibilidad de incorporar otros accesorios como Sky-Frame Drive (con accionamiento eléctrico).

### Sección horizontal, Sky-Frame 3

Unión lateral en paredes (escala 1:5)



### Ejemplos de posibilidades de apertura



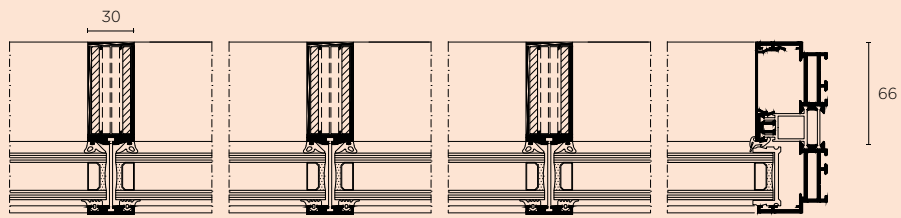
# SKY-FRAME INLINE



El sistema Sky-Frame se completa con la fina varilla vertical, que muestra un ancho de apenas 30 mm. Disponible en tres profundidades (66/90/110 mm) y para requisitos de estática elevados se puede reforzar con hasta cuatro insertos de acero. De este modo, los acristalamientos fijos sin marco pueden combinarse en grandes superficies con ventanas corredizas y forman una membrana de vidrio enrasada y continua.

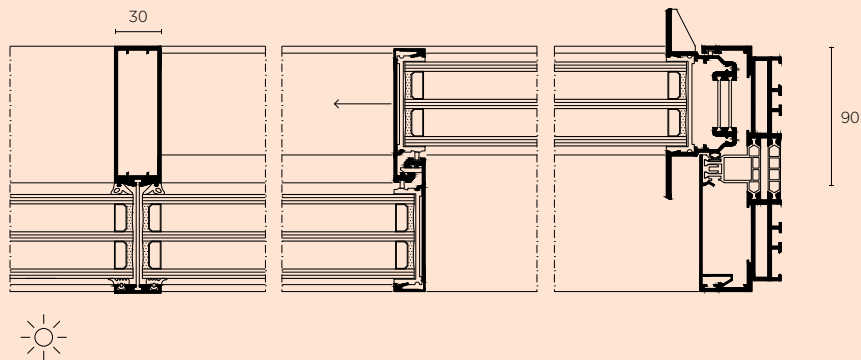
### Sky-Frame 2

Ejemplo de acristalamiento doble (escala 1:5)



### Sky-Frame 3

Ejemplo de barra en combinación con elemento corredizo (escala 1:5)



# SKY-FRAME GUARD



Gracias al encolado de los vidrios aislantes con los perfiles de PRFV y al sistema de cierre multipunto, Sky-Frame ofrece una excelente protección antirrobo incluso con la versión estándar. Según las necesidades en materia de seguridad, la ventana corrediza puede equiparse con componentes adicionales.

#### Componentes electrónicos

- P: Control de posición (hojas)
- R: Control de cierre (mecanismo de cierre)
- G: Detector de rotura de vidrios (bucle de alarma)

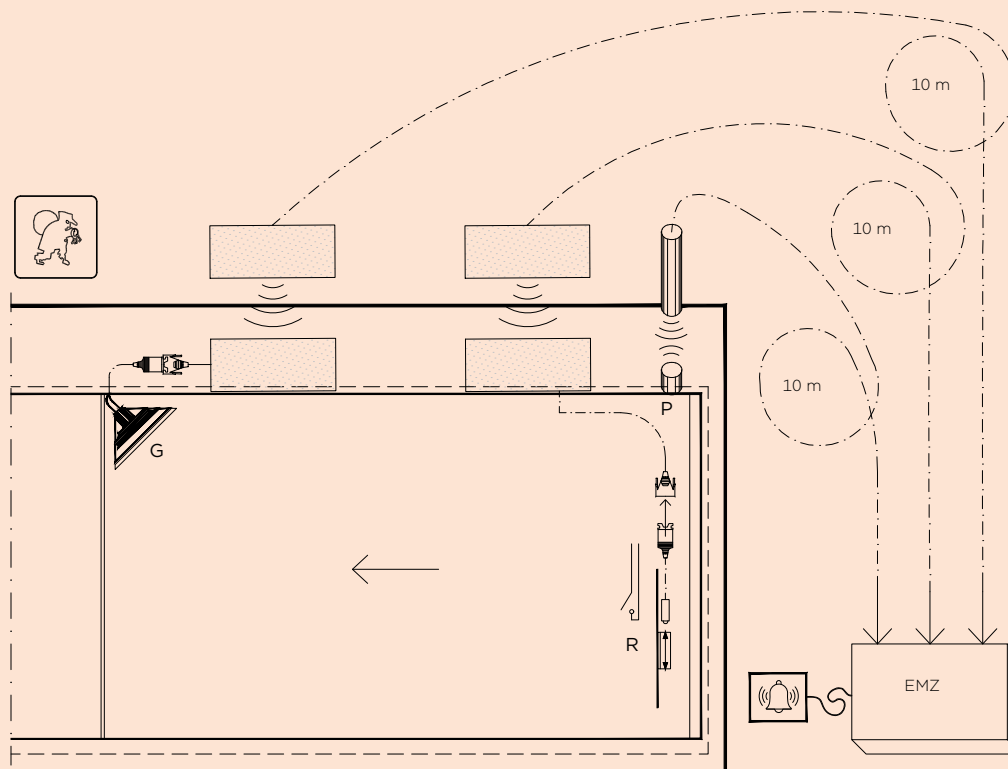
Los sensores integrados de manera oculta en el perfil permiten obtener electrónicamente esta triple información de seguridad y transmitirla a un sistema de alarma antirrobo.

#### Componentes mecánicos

ift Rosenheim ha aprobado las tecnologías Sky-Frame 2 y Sky-Frame 3, que cumplen con el siguiente nivel de protección antirrobo:

RC 2 (EN 1628, 1629, 1630 / EN 1627)

hasta RC 4 a petición



# SKY-FRAME GUN

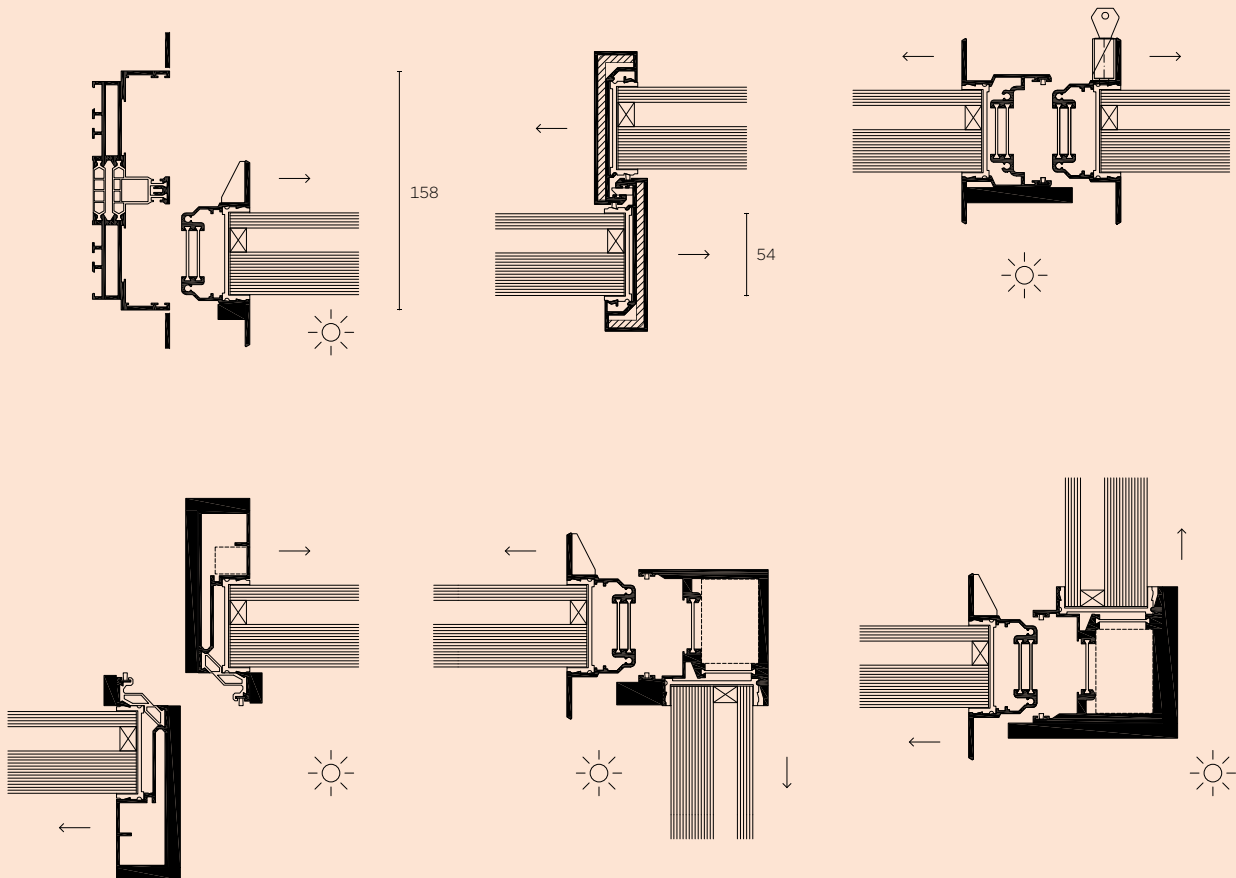


Sky-Frame 3 Gun posibilita la protección antibalas mediante el uso de un vidrio aislante especial de seguridad (2-IV con vidrio blindado), perfiles verticales y marcos con refuerzo adicional, así como uniones constructivas definidas.

La oficina federal de armamento suizo armasuisse certifica una categoría de hasta clase FB4, NS (Magnum .44, sin desprendimiento interior de esquirlas).

### Protección antibalas

Perfiles reforzados con vidrio blindado (escala 1:5)



# SKY-FRAME HURRICANE





---

Las puertas corredizas Sky-Frame Hurricane han superado las pruebas de impacto de huracanes más rigurosas y cumplen con los criterios de la Zona de Huracanes de Alta Velocidad (HVHZ, por sus siglas en inglés) definidos por el Código de Construcción de la Florida (EE. UU.), considerado como el estándar de oro en la industria. Cumpliendo con los requisitos del condado de Miami- Dade, los paneles de 2.3 × 3.5 m de Sky-Frame son las puertas corredizas sin marco con clasificación de huracán más grandes del mercado mundial. Los valores alcanzados en las pruebas contra lluvia batiente, que con 1200 Pa (25 psf) se situaron entre los mejores del mundo, hacen una contribución determinante a la hermeticidad. Las puertas corredizas pueden ser motorizadas u operadas manualmente con una amplia gama de opciones de apertura. Un delgado laberinto de 29 milímetros ofrece una experiencia espacial ilimitada para una arquitectura excepcional. Los rieles múltiples a lo largo de la parte inferior permiten la instalación de un número ilimitado de puertas corredizas una tras otra.

---

# SKY-FRAME HURRICANE

Características	Sky-Frame 3 Hurricane	Sky-Frame 3 Hurricane	Features
Presión de diseño	3.1 kN/m <sup>2</sup> 65 psf	3.6 kN/m <sup>2</sup> 75 psf	Sky-Frame Pocket
Panel corredizo o fijo <small>(anchura máx. × altura máx.)</small>	2311 mm × 3505 mm *7'7" × 11'6"	1524 mm × 3505 mm *5' × 11'6"	Sky-Frame Fly
Area máx. panel <small>* Todas las dimensiones posibles previa solicitud</small>	8.1 m <sup>2</sup>	6.9 m <sup>2</sup>	Sky-Frame Drive
Vidrio aislante (2-IV)	40.5 mm 1 5/8" VSG-TVG 6/6.6 SGP / 12 / VSG-TVG 6/6.6 SGP		Sky-Frame Guard: Conexiones al sistema de alarma: - Supervisión de pestillo - Supervisión de posición
Impermeabilidad a las lluvias torrenciales hasta	1200 Pa (25 psf)		
Clasificación <small>(Tas 201/202/203)</small>	HVHZ, zona de viento 4, impacto de misiles grandes y pequeños		
NFRC	disponible		

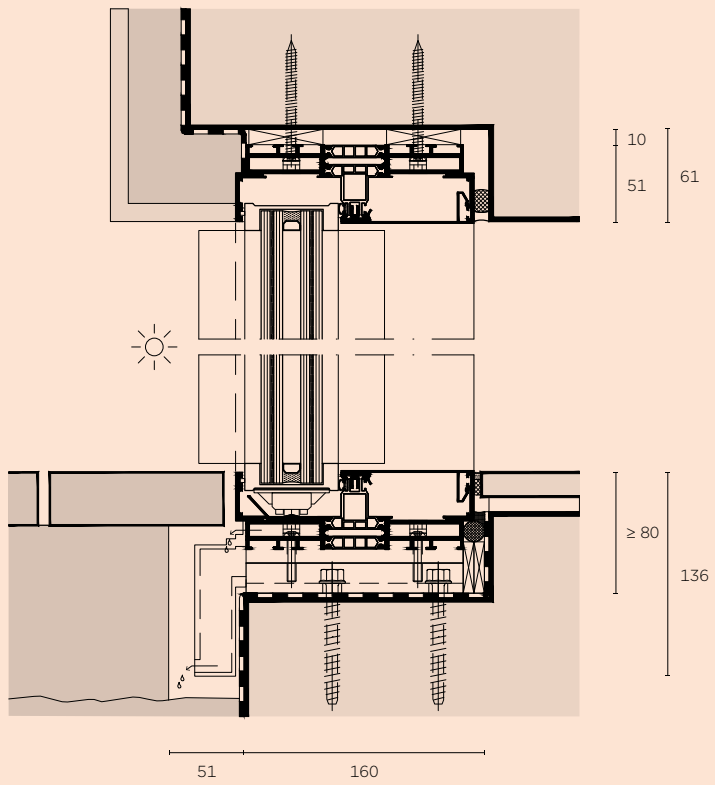
## Configuración

Número de rieles	2-4
Número de paneles	sin límite
Limitaciones de configuración	sin corredera en el carril interior
Laberinto reforzado con acero	disponible
Desplazamiento de apertura central	disponible
Apertura central en el mismo nivel	disponible
Apertura de bordes	disponible
Apertura en ángulo	no disponible
Ángulo de acristalamiento completo	no disponible
En línea	no disponible

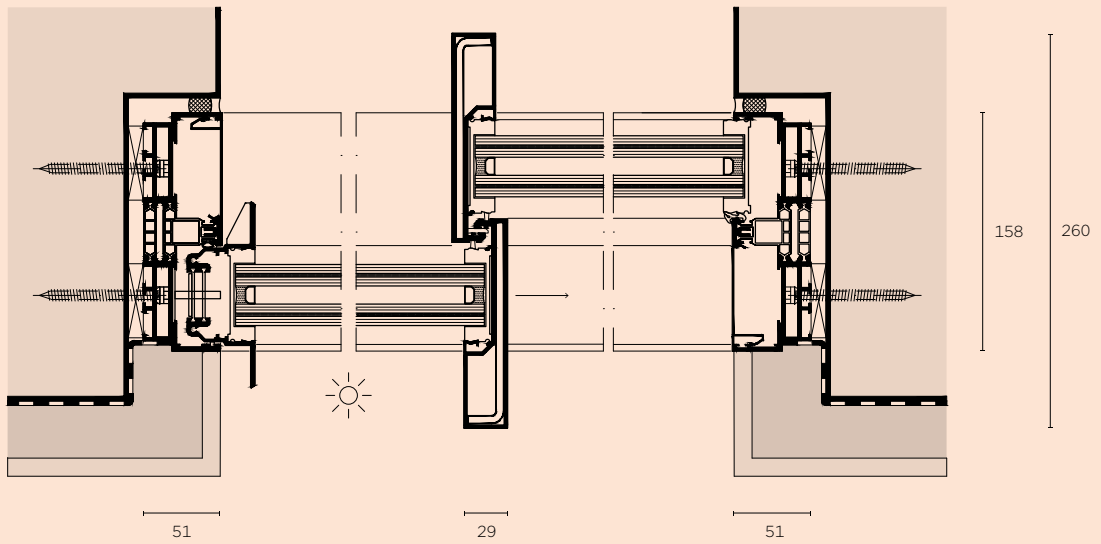
Instituto / autoridad



**Sección horizontal**  
(M 1:5)



**Sección vertical 2 carriles**  
(M 1:5)

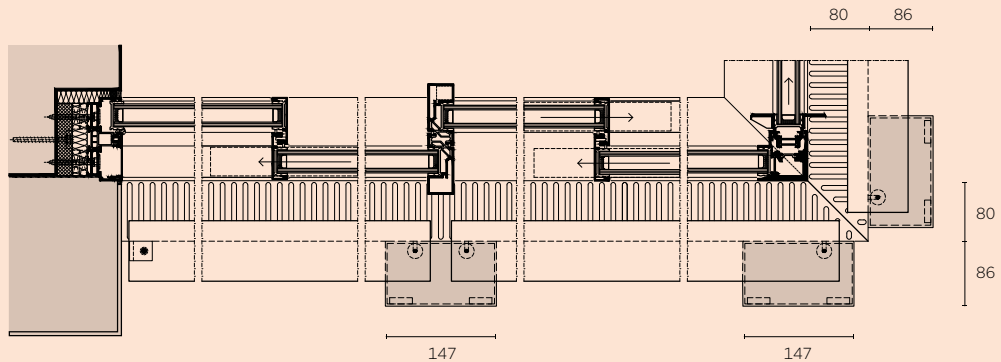


# SKY-FRAME SUN

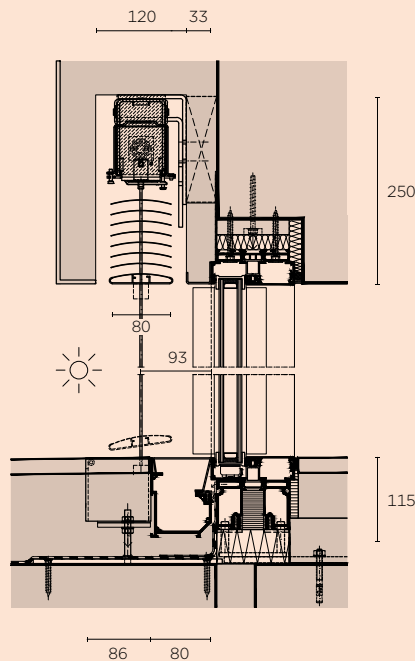


El sistema de láminas planas Sun es la solución de sombra ideal para ventanas corredizas de Sky-Frame. Sus perfiles de aluminio de 80 milímetros combinan perfectamente con las esbeltas ventanas. Los cables con recubrimiento plástico llevan las láminas de hasta 3 metros de longitud a una altura máxima de 4 metros. La Sun-Box empotrada en el suelo y el mecanismo de enrollado situado en la caja de la persiana permiten retirar y volver a colocar los cables de guía de forma rápida y sencilla para no obstaculizar el paso.

**Sección horizontal**  
(escala 1:10)



**Sección vertical**  
(escala 1:10)



# SKY-FRAME COLOR



Eliga su ventana corrediza de Sky-Frame, seleccione el color adecuado para los perfiles y nosotros le proporcionaremos una vista excepcional. En nuestra fábrica, el equipo más experimentado de constructores de ventanas, técnicos metalúrgicos y especialistas en recubrimientos elaborarán con dedicación y cuidado el sistema de ventanas corredizas que usted haya seleccionado.

---

### Colores individuales

Además de los colores anodizados que aquí se muestran, existe la posibilidad de seleccionar cualquier tono de diversas paletas (RAL, IGP, DB) para el recubrimiento en polvo.



---

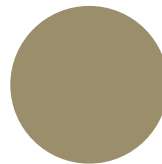
### Colores anodizados

**E6 EV1**

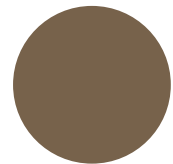
Anodizado incoloro  
Estándar

**Colinal 3115**

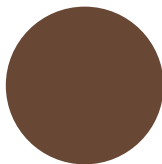
Mate con tratamiento  
químico  
Recargo

**Colinal 3145**

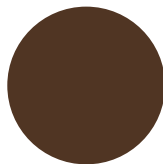
Mate con tratamiento  
químico  
Recargo

**Colinal 3165**

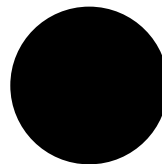
Mate con tratamiento  
químico  
Recargo

**Colinal 3175**

Mate con tratamiento  
químico  
Recargo

**Colinal 3178**

Mate con tratamiento  
químico  
Recargo

**Colinal 3180**

Mate con tratamiento  
químico  
Recargo

# SWISS MADE.



Gracias a los espectaculares frentes acristalados sin marco y al paso sin puertas, el interior y el exterior se funden en un área vital única. Desde la primera instalación de un sistema de Sky-Frame en 2002, la empresa suiza ha hecho realidad diversos sueños habitacionales a medida y espacios de vida innovadores en más de 10 000 propiedades en todo el mundo.

Sky-Frame desarrolla y fabrica productos de categoría superior en Suiza y ha sido galardonada en reiteradas ocasiones con prestigiosos premios empresariales y de diseño. A través de la colaboración con universidades y centros de investigación, Sky-Frame elabora constantemente nuevas soluciones para conceptos de vivienda exigentes.



Gracias a la pasión sin medidas y al amplio conocimiento en materia de arquitectura, tecnología y diseño de interiores, Sky-Frame es el proveedor líder a nivel internacional en sistemas de ventanas corredizas sin marco.



# WE LOVE WHAT WE DO. REFERENCES.



1



2



3



4



5



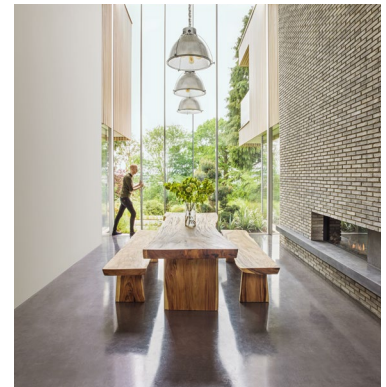
6



7



8



9

**1, 2 Casa en Freundorf, Austria.** Estudio de arquitectura: Project A01, Austria. **3 VitraHaus, Alemania.** Estudio de arquitectura: Herzog & de Meuron, Suiza. **4 Villa en Utrecht, Países Bajos.** Estudio de arquitectura: Zecc Architects BV, Países Bajos. **5 Penthouse en Nueva York, EE. UU.** Estudio de arquitectura: UnStudio, Países Bajos. **6 Haus G, Alemania.** Estudio de arquitectura: ATP Sphere, Austria. **7 Villa Kavel 01, Países Bajos.** Estudio de arquitectura: Studioninedots, Países Bajos. **8 Orum, EE. UU.** studio de arquitectura: SPF:architects, EE. UU. **9 Caversham, Gran Bretaña.** studio de arquitectura: Gregory Phillips Architects, Gran Bretaña.

**Sede central**

Sky-Frame Frauenfeld, Suiza  
www.sky-frame.com

**Filiales de Sky-Frame**

Austria, Viena  
EE. UU., Los Ángeles  
Gran Bretaña, Londres  
Italia, Milán  
Suiza, Rothrist

**Asociados de Sky-Frame**

Alemania	Irlanda
Antillas francesas	Italia
Austria	Japón
Australia	Kazajstán
Bélgica	Letonia
Canadá	Liechtenstein
Chequia	Lituania
China	México
Corea del sur	Mónaco
Dinamarca	Noruega
EE. UU.	Países Bajos
Emiratos Árabes Unidos	Perú
Eslovaquia	Polonia
España	Portugal
Estonia	Rusia
Filipinas	Singapur
Francia	Suecia
Gran Bretaña	Suiza
Hong Kong	Taiwán
Hungría	Ucrania

Si desea obtener más información,  
consulte nuestro sitio web: [www.sky-frame.com](http://www.sky-frame.com)

**Arquitectos**

Will Architektur, Austria (portada, página 18)  
Bembé und Dellinger Architekten, Alemania (página 6)  
Lab 32 Architecten, Países Bajos (página 8)  
Oppenheim Architecture, Suiza (página 12)  
Sergio Caverio, Suiza (página 14)  
Tec Architecture, Suiza (página 26)  
Peter Pichler Architecture, Italia (página 28)  
Biehler Weith Associated, Alemania (página 30)  
Gus Wüstemann, Suiza (página 32)  
Zoran Bodrozic, Austria (página 36)  
Peter Kunz, Suiza (página 46)

**Derechos de autor**

© 2024 Sky-Frame

**Concepción y diseño**

STUDIO NEO, Suiza

**Redacción**

Jung von Matt, Suiza

**Fotografía**

Paul Ott, Austria (portada, página 18)  
Brigida González, Alemania (página 6, 14, 30, 48)  
René de Wit, Países Bajos (página 8)  
Zooey Braun, Alemania (página 12)  
Bruno Helbling, Suiza (página 26, 32)  
Oskar da Riz, Italia (página 28)  
Robert Niederl Photography, Austria (página 36)  
Claudia Luperto, Suiza (página 46)  
Mel Yates, Gran Bretaña (página 48)  
Matthew Momberger, EE. UU (página 48)  
Cornbread Works, Países Bajos (Página 48)  
Tom Bisig, Suiza (página 48)  
Peter Cuypers, Países Bajos (página 48)  
Iwan Baan, Países Bajos (página 48)

**A VIEW,  
NOT A  
WINDOW.**